

Режим ПИД регулирования.

Описание режима: Пуск преобразователя частоты внешним тумблером или кнопкой. Регулировка частоты автоматическая в режиме ПИД регулирования.

Оборудование:

Преобразователь частоты IHD..T;
Тумблер – запуск работы преобразователя;
Датчик давления – датчик обратной связи (в данном случае 4-20 мА) для ПИД режима.

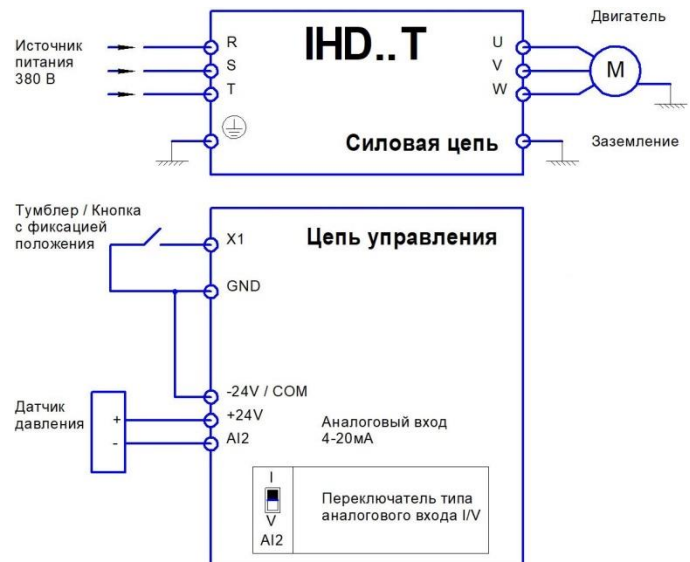
Программирование:

Вход в режим программирования кнопка «ПРОГ»;

Выбор параметра и запись «**↵**»

Выбор разряда «**>>**»

Выбор номеров групп, номеров параметров и изменение их значений «**▲**», «**▼**»



Параметр	Значение	Функция
F0.02	1	Пуск с помощью клемм управления
F0.03	7	Задание частоты ПИД регулятором
F5.02	*	Номинальная мощность двигателя
F5.03	*	Номинальный ток двигателя
F6.01	1	Направление вращения (1 – вперед, 2 - назад) выбирается согласно требуемому направлению вращения ротора двигателя
F8.00	0	Цифровая установка задания для ПИД режима
F8.01	1	Канал обратной связи через аналоговый вход AI2
F8.02	50**	Задание для ПИД режима в % от верхнего диапазона измерения датчика давления. (например, датчик на 16 бар, F8.02=50, задание=8 бар)
F8.04	0 или 1**	Тип обратной связи 0-отрицательная (чаще всего для насосов, компрессоров) 1-положительная
F8.05	1	Значения пропорционального (F8.05) и интегрального (F8.06) коэффициентов корректируются в зависимости от требований к тех. процессу, который управляется преобразователем
F8.06	10	

* - задаётся пользователем в зависимости от характеристик двигателя.

** - задаётся пользователем

Преобразователь готов к работе.