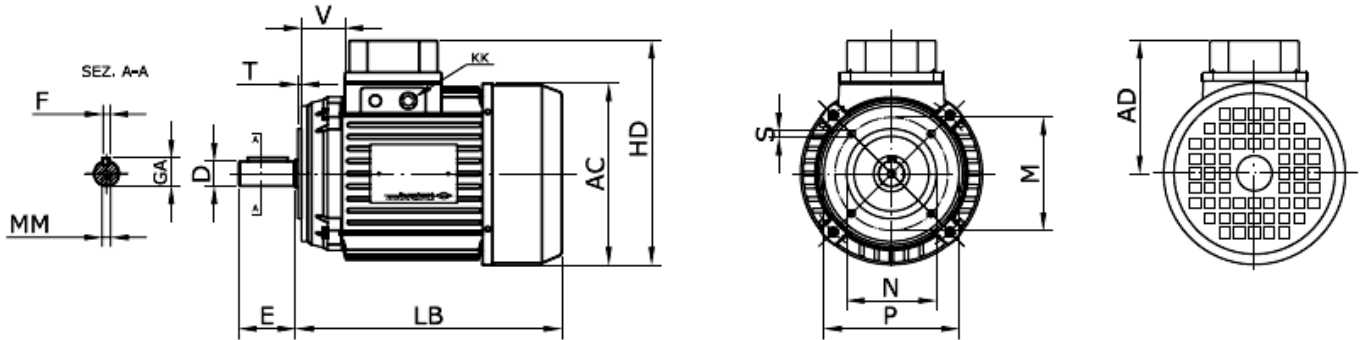


Двигатели с малым фланцем B14



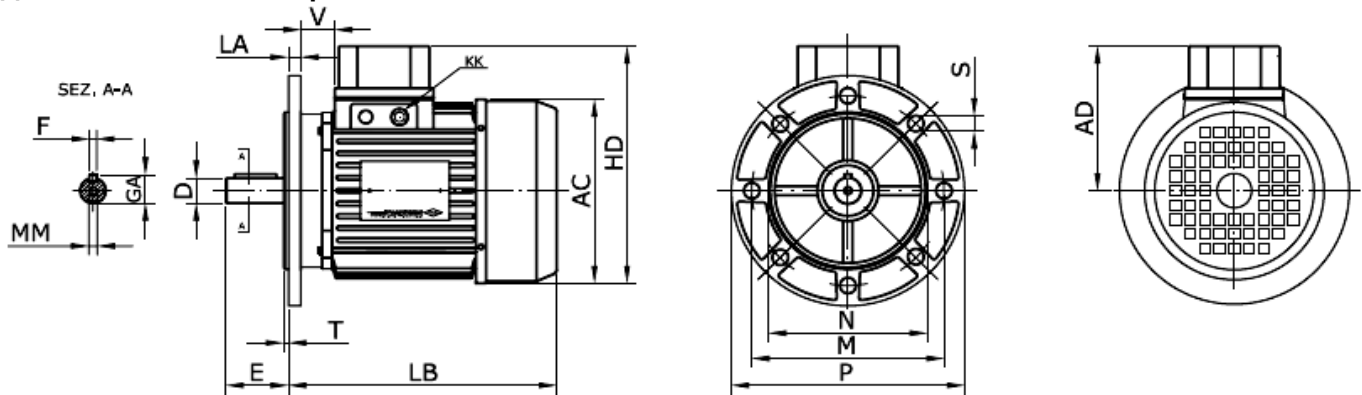
B14
IM B14

**M
E
C**

DIMENSIONI B14 TRIFASE - DIMENSIONS B14 THREE PHASE (mm)																
TIPO	AD	AC	D(Ø)	MM	E	M(Ø)	N(Ø)	P(Ø)	S(Ø)	T	F ^(h9)	GA	KK	LB	HD	V
56	91	108	9j6	M3	20	65	50	80	M5	2,5	3	10,2	M16	170	147	23,5
63	92	124	11j6	M4	23	75	60	90	M5	2,5	4	12,5	M16	183	155	24
71	100	142	14j6	M5	30	85	70	105	M6	2,5	5	16	M20	215	171	27
80	120	158	19j6	M6	40	100	80	120	M6	3	6	21,5	M20	240	200	33,5
90S	126	178	24j6	M8	50	115	95	140	M8	3	8	27	M20	255	216	35
90L	126	178	24j6	M8	50	115	95	140	M8	3	8	27	M20	280	216	39,5
100	138	194	28j6	M10	60	130	110	160	M8	3,5	8	31	M20	305	238	39,5
112	155	220	28j6	M10	60	130	110	160	M8	3,5	8	31	M25	332	267	46
132S	168	262	38k6	M12	80	165	130	200	M10	3,5	10	41	M25	382	300	47,5
132M	168	262	38k6	M12	80	165	130	200	M10	3,5	10	41	M25	420	300	54,5
160M	233	309	42k6	M16	110	215	180	250	M12	5	12	45	M32	497	380	72
160L	233	309	42k6	M16	110	215	180	250	M12	5	12	45	M32	541	380	72
180M	253	350	48k6	M16	110	/	/	/	/	/	14	51,5	M40	586	417	74
180L	253	350	48k8	M16	110	/	/	/	/	/	14	51,5	M40	586	417	74
200	253	350	55k6	M20	110	/	/	/	/	/	16	59	M40	586	417	74

N.B.: Ci riserviamo la modifica dei dati anche senza preavviso. We reserve the right to change the data also without notice.

Двигатели с большим фланцем B5



B5
IM B5

**M
E
C**

DIMENSIONI B5 TRIFASE - DIMENSIONS B5 THREE PHASE (mm)																	
TIPO	AD	AC	D(Ø)	MM	E	M(Ø)	N(Ø)	P(Ø)	S(Ø)	T	F ^(h9)	GA	KK	LB	HD	LA	V
56	91	108	9j6	M3	20	100	80	120	7	2,5	3	10,2	M16	170	147	8,5	11,5
63	92	124	11j6	M4	23	115	95	140	9	3	4	12,5	M16	183	155	7,5	21,5
71R	100	142	11j6	M4	23	115	95	140	9	3	4	12,5	M20	215	171	7,5	26,5
71	100	142	14j6	M5	30	130	110	160	9	3,5	5	16	M20	215	171	9	26,5
80R	120	158	14j6	M5	30	130	110	160	9	3,5	5	16	M20	240	200	9	27
80	120	158	19j6	M6	40	165	130	200	11,5	3,5	6	21,5	M20	240	200	8,5	27
90R	126	178	19j6	M6	40	130	110	160	9	3,5	6	21,5	M20	255	216	10	31
90S	126	178	24j6	M8	50	165	130	200	11,5	3,5	8	27	M20	255	216	10	31
90L	126	178	24j6	M8	50	165	130	200	11,5	3,5	8	27	M20	280	216	10	31
100R	138	194	24j6	M8	50	165	130	200	11,5	3,5	8	27	M20	305	238	10	37
100	138	194	28j6	M10	60	215	180	250	14	4	8	31	M20	305	238	10,5	37
112	155	220	28j6	M10	60	215	180	250	14	4	8	31	M25	332	267	11	37
132S	168	262	38k6	M12	80	265	230	300	14	4	10	41	M25	382	300	14,5	42
132M	168	262	38k6	M12	80	265	230	300	14	4	10	41	M25	420	300	14,5	42
160M	233	309	42k6	M16	110	300	250	350	18	5	12	45	M32	497	380	14	60
160L	233	309	42k6	M16	110	300	250	350	18	5	12	45	M32	541	380	14	60
180M	253	350	48k6	M16	110	300	250	350	19	5	14	51,5	M40	586	417	20	54
180L	253	350	48k6	M16	110	300	250	350	19	5	14	51,5	M40	586	417	20	54
200	253	350	55k6	M20	110	350	300	400	19	5	16	59	M40	586	417	20	54

N.B.: Ci riserviamo la modifica dei dati anche senza preavviso. We reserve the right to change the data also without notice.

Технические характеристики двигателей на 2800 об/мин.
2 POLI / POLES Volt 400/50-60 Hz (3000 - 3600 rpm)

Grandezza Frame size IEC	Potenza Nominale Nominal Power		Hz	n rpm	Mn Torque Nm	In (400V) A	Cos φ	Eff η %	Ms Mn	Is In	Jo Nm ²	Massa B3 Weight Kg
	kW	Hp										
56M	0,09	0,12	50	2680	0,33	0,42	0,67	47	3,0	3,1	0,0007	2,5
			60	3240	0,27	0,37	0,70	51	3,0	2,7		
56M	0,12	0,18	50	2700	0,44	0,52	0,67	52	3,5	3,6	0,0008	2,8
			60	3260	0,35	0,43	0,71	57	3,5	3,1		
56M*	0,18	0,25	50	2770	0,64	0,82	0,56	58	3,8	3,5	0,0011	3,2
			60	3300	0,54	0,66	0,67	60	3,8	3,0		
63M	0,18	0,25	50	2670	0,66	0,71	0,71	52	2,5	3,0	0,00122	3,8
			60	3150	0,55	0,65	0,79	51	2,5	2,6		
63M	0,25	0,35	50	2720	0,85	0,70	0,72	70	2,7	3,6	0,00149	4,0
			60	3270	0,70	0,60	0,79	73	2,7	3,1		
63M*	0,37	0,5	50	2720	1,29	1,20	0,73	62	3,0	3,4	0,00189	4,5
			60	3280	1,07	1,00	0,79	67	3,0	3,0		
63M*	0,55	0,75	50	2770	1,87	1,61	0,72	69	3,6	4,7	0,0026	5,0
			60	3360	1,56	1,40	0,81	70	3,6	4,0		
71M	0,37	0,5	50	2700	1,30	1,15	0,76	62	3,0	4,2	0,0029	5,5
			60	3260	1,08	1,07	0,80	62	3,0	3,7		
71M	0,55	0,75	50	2720	1,91	1,61	0,76	65	3,2	4,5	0,00353	6,0
			60	3290	1,60	1,50	0,82	64	3,2	3,9		
71M*	0,75	1	50	2750	2,48	2,00	0,72	74	3,9	5,4	0,00431	7,0
			60	3380	2,10	1,80	0,80	74	3,9	4,7		
71M*	1,1	1,5	50	2790	3,80	2,90	0,76	74	3,7	5,3	0,00562	8,5
			60	3380	3,10	2,60	0,82	76	3,7	4,6		
80M	0,75	1	50	2850	2,48	1,85	0,80	72	3,5	6,3	0,00668	8,0
			60	3440	2,07	1,74	0,84	73	3,5	5,5		
80M	1,1	1,5	50	2810	3,80	2,77	0,77	76	2,7	4,9	0,00811	10,0
			60	3380	3,10	2,44	0,86	77	2,7	4,3		
80M*	1,5	2	50	2840	5,00	3,53	0,73	78	3,3	6,0	0,00954	10,5
			60	3450	4,10	3,10	0,82	80	3,3	5,2		
80M*	2,2	3	50	2720	7,80	5,10	0,84	74	3,0	5,3	0,0124	13,0
			60	3380	6,30	4,70	0,87	78	3,0	4,6		
90S	1,5	2	50	2800	5,00	3,40	0,83	78	2,6	4,9	0,0122	12,0
			60	3380	4,60	3,20	0,87	75	2,6	4,3		
90L	2,2	3	50	2810	7,50	5,00	0,84	77	2,9	5,4	0,0154	14,5
			60	3400	6,20	4,50	0,87	81	2,9	4,7		
90L*	3	4	50	2830	10,00	6,70	0,81	79	3,6	6,0	0,0198	16,5
			60	3430	8,20	6,00	0,86	82	3,6	5,2		
100M	3	4	50	2870	9,86	6,40	0,81	82	2,0	5,7	0,0274	19,5
			60	3440	8,20	5,90	0,87	84	2,0	5,0		
100M*	4	5,5	50	2870	13,50	8,50	0,83	82	3,3	7,0	0,0337	22,0
			60	3460	11,20	8,00	0,89	83	3,3	6,1		

Технические характеристики двигателей на 2800 об/мин.

2 POLI / POLES Volt 400/50-60 Hz (3000 - 3600 rpm)

Grandezza Frame size IEC	Potenza Nominale Nominal Power		Hz	n rpm	Mn Torque Nm	In (400V) A	Cos φ	Eff η %	Ms Mn	Is In	Jo Nm²	Massa B3 Weight Kg
	kW	Hp										
112M	4	5,5	50	2830	13,7	8,5	0,86	81	2,6	5,6	0,045	24,0
			60	3410	11,3	8,1	0,90	80	2,6	5,0		
112M*	5,5	7,5	50	2870	18,4	11,1	0,86	85	3,6	7,6	0,054	29,0
			60	3460	15,2	10,5	0,90	84	3,6	6,6		
112M*	7,5	10	50	2880	24,5	14,7	0,84	87	3,9	8,5	0,065	34,0
			60	3470	20,3	13,6	0,90	87	3,9	7,5		
132S	5,5	7,5	50	2900	18,3	11,4	0,85	83	2,1	5,4	0,109	36,0
			60	3470	15,2	11,2	0,87	81	2,1	5,0		
132S	7,5	10	50	2910	24,1	14,7	0,86	84	2,8	6,6	0,130	42,5
			60	3490	20,1	14,5	0,89	82	2,8	6,0		
132M*	9,2	12,5	50	2910	30,4	18,2	0,86	85	2,9	6,8	0,144	47,0
			60	3490	25,3	17,6	0,89	83	2,9	6,0		
132M*	11	15	50	2890	36,6	22,0	0,84	87	3,3	6,6	0,173	53,5
			60	3460	30,5	21,1	0,88	86	3,3	6,0		
132M*	15	20	50	2920	49,2	28,3	0,87	89	3,3	5,8	0,205	62,0
			60	3500	40,0	26,6	0,90	89	3,3	5,2		
160M	11	15	50	2910	36,2	21,3	0,86	87	2,8	6,7	0,298	75,0
			60	3500	30,1	20,4	0,90	87	2,8	6,0		
160M	15	20	50	2910	48,1	27,4	0,87	89	2,9	7,0	0,347	82,0
			60	3500	40,0	26,8	0,90	89	2,9	6,3		
160L	18,5	25	50	2915	60,3	34,5	0,88	90	2,9	6,4	0,408	89,5
			60	3500	50,2	32,7	0,91	89	2,9	5,8		
160L*	22	30	50	2920	72,1	40,2	0,88	90	3,0	7,4	0,466	94,0
			60	3510	60,1	39,4	0,91	89	3,0	6,7		
160L*	26	35	50	2930	84,0	46,4	0,88	91	3,0	7,5	0,523	104,0
			60	3520	69,9	45,4	0,91	90	3,0	6,8		
160L*	30	40	50	2930	96,0	53	0,88	91	3,2	7,5	0,581	111,0
			60	3520	79,9	51,9	0,91	90	3,2	6,8		
180M	22	30	50	2930	72,0	39,4	0,90	90	2,6	7,0	0,576	110,0
			60	3520	59,9	38,9	0,92	89	2,6	6,3		
180L*	30	40	50	2935	95,8	51,9	0,90	91	2,8	7,3	0,693	123,0
			60	3520	79,9	51,3	0,92	90	2,8	6,5		
180L*	37	50	50	2940	119,5	64,2	0,90	92	2,8	7,5	0,804	139,0
			60	3530	99,6	63,5	0,92	91	2,8	6,7		
180L*	45	60	50	2945	143,2	77	0,90	92	3,0	7,5	0,915	152,0
			60	3530	119,5	76,1	0,92	91	3,0	6,7		
200M	30	40	50	2935	95,8	51,9	0,90	91	2,8	7,3	0,693	123,0
			60	3520	79,9	51,3	0,92	90	2,8	6,5		
200M	37	50	50	2940	119,5	64,2	0,90	92	2,8	7,5	0,804	139,0
			60	3530	99,6	63,5	0,92	91	2,8	6,7		
200M*	45	60	50	2945	143,2	77	0,90	92	3,0	7,5	0,915	152,0
			60	3530	119,5	76,1	0,92	91	3,0	6,7		

Технические характеристики двигателей на 1400 об/мин.
4 POLI / POLES Volt 400/50-60 Hz (1500 - 1800 rpm)

Grandezza Frame size IEC	Potenza Nominale Nominal Power		Hz	n rpm	Mn Torque Nm	In (400V) A	Cos φ	Eff η %	Ms Mn	Is In	Jo Nm ²	Massa B3 Weight Kg
	kW	Hp										
56M	0,06	0,09	50	1320	0,44	0,38	0,55	42	3,0	2,4	0,0009	2,8
			60	1600	0,36	0,33	0,60	45	3,0	2,2		
56M	0,09	0,12	50	1340	0,66	0,53	0,55	46	3,3	2,7	0,00118	3,0
			60	1620	0,54	0,46	0,60	49	3,3	2,5		
56M*	0,12	0,18	50	1340	0,88	0,66	0,55	49	3,3	2,8	0,00146	3,2
			60	1620	0,73	0,57	0,60	52	3,3	2,5		
63M	0,09	0,12	50	1320	0,67	0,40	0,74	45	2,3	2,7	0,00144	3,0
			60	1600	0,55	0,35	0,79	48	2,3	2,5		
63M	0,12	0,18	50	1370	0,86	0,58	0,59	52	2,6	2,8	0,00179	3,5
			60	1650	0,70	0,50	0,63	55	2,6	2,5		
63M	0,18	0,25	50	1340	1,30	0,75	0,62	56	2,6	2,6	0,0023	4,0
			60	1600	1,10	0,66	0,68	59	2,6	2,4		
63M*	0,22	0,30	50	1330	1,60	0,87	0,66	56	2,5	3,0	0,00247	4,5
			60	1640	1,27	0,77	0,68	61	2,5	2,7		
63M*	0,25	0,35	50	1340	1,75	0,92	0,66	58	2,8	3,0	0,00282	5,0
			60	1620	1,45	0,84	0,69	61	2,8	2,7		
71M	0,25	0,35	50	1400	1,67	0,78	0,73	62	2,3	3,5	0,0051	5,0
			60	1660	1,41	0,74	0,79	60	2,3	3,1		
71M	0,37	0,50	50	1370	2,57	1,10	0,75	65	2,3	4,0	0,00678	5,5
			60	1670	2,11	1,00	0,79	68	2,3	3,5		
71M*	0,55	0,75	50	1350	3,90	1,60	0,76	67	2,7	4,0	0,00902	7,5
			60	1630	3,25	1,40	0,82	69	2,7	3,5		
71M*	0,75	1	50	1360	5,10	2,10	0,75	67	3,1	4,5	0,01125	8,0
			60	1630	4,25	2,00	0,78	68	3,1	4,0		
80M	0,55	0,75	50	1360	3,89	1,60	0,74	67	2,5	3,7	0,0151	8,0
			60	1640	3,20	1,40	0,79	71	2,5	3,3		
80M	0,75	1	50	1360	5,20	2,10	0,75	68	2,6	3,9	0,0175	9,0
			60	1660	4,20	1,90	0,79	72	2,6	3,5		
80M*	1,1	1,5	50	1380	7,60	2,90	0,78	71	2,9	4,7	0,0235	11,0
			60	1690	6,30	2,60	0,83	75	2,9	4,2		
80M*	1,5	2	50	1380	10,20	3,70	0,80	74	3,4	5,3	0,0294	12,0
			60	1700	8,30	3,30	0,83	79	3,4	4,7		
90S	1,1	1,5	50	1410	7,53	2,80	0,76	79	3,2	5,6	0,0197	12,5
			60	1720	6,15	2,50	0,80	82	3,2	5,0		
90L	1,5	2	50	1390	10,20	3,50	0,80	76	2,5	5,0	0,0244	14,5
			60	1670	8,50	3,30	0,82	78	2,5	4,5		
90L*	1,85	2,5	50	1390	12,64	4,30	0,79	78	2,6	4,5	0,0278	16,5
			60	1670	10,60	4,00	0,84	80	2,6	4,0		
90L*	2,2	3	50	1390	15,10	5,40	0,73	78	2,8	5,0	0,0325	17,5
			60	1680	12,50	4,80	0,83	80	2,8	4,5		

Технические характеристики двигателей на 1400 об/мин.
4 POLI / POLES Volt 400/50-60 Hz (1500 - 1800 rpm)

Grandezza Frame size IEC	Potenza Nominale Nominal Power		Hz	n rpm	Mn Torque Nm	In (400V) A	Cos φ	Eff η %	Ms Mn	Is In	Jo Nm ²	Massa B3 Weight Kg
	kW	Hp										
100M	2,2	3	50	1410	14,90	5,30	0,78	78	2,2	4,4	0,0424	18,5
			60	1700	12,40	4,80	0,83	79	2,2	4,0		
100M	3	4	50	1400	20,00	7,00	0,78	77	2,6	4,8	0,0536	20,5
			60	1690	16,70	6,60	0,83	78	2,6	4,3		
100M*	4	5,5	50	1400	27,50	9,30	0,80	79	2,5	4,6	0,0610	27,5
			60	1700	22,80	8,40	0,84	82,6	2,5	4,1		
112M	4	5,5	50	1430	27,2	9,0	0,80	83	3,1	6,8	0,104	29,0
			60	1730	22,4	8,4	0,84	84	3,1	6,2		
112M*	5,5	7,5	50	1410	37,3	11,6	0,82	84	2,7	5,5	0,120	32,0
			60	1710	31,0	11,0	0,85	85	2,7	5,0		
132S	5,5	7,5	50	1440	36,6	12,0	0,79	84	2,4	5,1	0,225	41,0
			60	1720	30,7	11,3	0,84	84	2,4	4,6		
132M	7,5	10	50	1430	50,1	16,0	0,81	83	2,4	4,8	0,266	49,0
			60	1720	41,0	15,2	0,84	83,6	2,4	4,4		
132M*	9,2	12,5	50	1450	60,6	19,4	0,80	85,6	3,0	6,6	0,335	60,0
			60	1740	50,5	17,7	0,84	89,3	3,0	6,0		
132M*	11	15	50	1440	73,0	23,0	0,79	87,1	3,1	6,4	0,363	64,0
			60	1750	61,0	22,0	0,84	88	3,1	5,8		
160M	11	15	50	1450	72,7	21,3	0,85	88	2,4	5,8	0,544	78,0
			60	1740	60,6	20,8	0,87	88	2,4	5,3		
160L	15	20	50	1450	96,9	30,8	0,80	88,2	2,4	4,6	0,686	91,5
			60	1750	80,3	30,0	0,81	87,5	2,4	6,0		
160L*	18,5	25	50	1455	120,8	35,1	0,85	89	2,8	6,4	0,824	104,0
			60	1750	100,4	34,3	0,87	89	2,8	5,8		
160L*	22	30	50	1460	144,4	41,7	0,85	90	2,8	6,5	0,947	115,0
			60	1750	120,5	40,7	0,87	90	2,8	5,9		
180M	18,5	25	50	1455	120,8	34,3	0,86	90	2,5	6,2	1,147	119,0
			60	1750	100,4	33,5	0,88	90	2,5	5,6		
180L	22	30	50	1460	144,4	40,7	0,86	91	2,7	6,5	1,338	132,0
			60	1750	120,5	39,8	0,88	91	2,7	5,9		
180L*	26	35	50	1460	168,5	47,5	0,86	91	2,8	6,6	1,551	146,0
			60	1750	140,6	46,4	0,88	91	2,8	6,0		
180L*	30	40	50	1460	192,25	54,3	0,86	91	2,8	6,6	1,760	159,0
			60	1750	160,60	53,1	0,88	91	2,8	6,0		
200M	26	35	50	1460	168,5	47,5	0,86	91	2,8	6,6	1,551	146,0
			60	1750	140,6	46,4	0,88	91	2,8	6,0		
200M	30	40	50	1460	192,25	54,3	0,86	91	2,8	6,6	1,760	159,0
			60	1750	160,60	53,1	0,88	91	2,8	6,0		

Технические характеристики двигателей на 900 об/мин.

6 POLI / POLES Volt 400/50-60 Hz (1000 - 1200 rpm)

Grandezza Frame size IEC	Potenza Nominale Nominal Power		Hz	n rpm	Mn Torque Nm	In (400V) A	Cos φ	Eff η %	Ms Mn	Is In	Massa B3 Weight Kg
	kW	Hp									
63M	0,09	0,12	50	880	1,00	0,57	0,59	40	2,2	3,2	4
			60	1050	0,84	0,52	0,61	42	2,0	3,0	
63M	0,12	0,18	50	880	1,33	0,70	0,59	43	2,2	3,2	5
			60	1050	1,12	0,65	0,61	45	2,0	3,0	
71M	0,18	0,25	50	890	1,97	0,78	0,65	52	2,4	3,4	5,5
			60	1070	1,64	0,73	0,67	54	2,2	3,2	
71M	0,25	0,35	50	900	2,60	0,97	0,64	57	2,4	3,4	7,5
			60	1080	2,17	0,91	0,66	59	2,2	3,2	
71M*	0,37	0,50	50	910	3,86	1,36	0,64	61	2,4	3,4	8
			60	1090	3,22	1,28	0,66	63	2,2	3,2	
80M	0,37	0,5	50	900	3,90	1,26	0,71	59	2,2	3,2	8,2
			60	1080	3,25	1,20	0,73	61	2,0	3,0	
80M	0,55	0,75	50	900	5,85	1,78	0,70	64	2,4	3,4	9,2
			60	1080	4,88	1,68	0,72	66	2,2	3,2	
80M*	0,75	1	50	900	7,80	2,30	0,70	66	2,5	3,6	11,5
			60	1080	6,51	2,17	0,72	68	2,3	3,4	
90S	0,75	1	50	900	7,80	2,10	0,76	67	2,2	3,6	13
			60	1080	6,51	1,97	0,78	69	2,0	3,4	
90L	1,1	1,5	50	900	11,70	3,00	0,77	69	2,2	3,6	15
			60	1080	9,76	2,84	0,79	71	2,0	3,4	
90L*	1,50	2	50	900	15,60	3,90	0,77	71	2,2	3,6	17
			60	1080	13,00	3,70	0,79	73	2,0	3,4	
100M	1,5	2	50	930	15,10	3,90	0,76	72	2,2	3,7	19,0
			60	1110	12,66	3,70	0,78	74	2,0	3,5	
100M*	2,2	3	50	940	22,40	5,60	0,76	75	2,2	3,7	20,5
			60	1120	18,83	5,30	0,78	77	2,0	3,5	

Технические характеристики двигателей на 900 об/мин.

6 POLI / POLES Volt 400/50-60 Hz (1000 - 1200 rpm)

Grandezza Frame size IEC	Potenza Nominale Nominal Power		Hz	n rpm	Mn Torque Nm	In (400V) A	Cos φ	Eff η %	Ms Mn	Is In	Massa B3 Weight Kg
	kW	Hp									
112M	2,2	3	50	940	22,40	5,40	0,76	77	2,0	3,8	24
			60	1130	18,66	5,17	0,78	79	1,8	3,5	
112M*	3	4	50	940	29,80	7,00	0,76	80	2,0	3,8	28
			60	1130	24,88	6,65	0,78	82	1,8	3,5	
132S	3	4	50	940	29,80	6,70	0,78	81	1,8	2,6	41
			60	1130	24,88	6,40	0,80	83	1,6	2,4	
132M	4	5,5	50	940	41,10	9,00	0,78	83	1,9	2,8	49
			60	1130	34,21	8,60	0,80	85	1,7	2,6	
132M	5,5	7,5	50	945	55,80	12,00	0,78	85	2,0	2,9	60
			60	1135	46,45	11,50	0,80	87	1,8	2,7	
132M*	7,5	10	50	945	74,40	15,80	0,78	86	2,0	3,0	90
			60	1135	61,93	15,10	0,80	88	1,8	2,8	
160M	7,5	10	50	950	74,00	15,40	0,80	86	1,9	4,4	94
			60	1140	61,66	14,70	0,82	88	1,7	4,1	
160L	11	15	50	955	110,40	22,90	0,80	87	1,9	4,4	105
			60	1140	92,48	21,80	0,82	89	1,7	4,1	
160L*	15	20	50	955	147,20	30,20	0,80	88	1,9	4,4	118
			60	1140	123,31	28,80	0,82	90	1,7	4,1	
180L	15	20	50	960	146,40	29,1	0,82	89	1,8	4,5	130
			60	1150	122,24	27,8	0,84	91	1,6	4,1	
180L*	18,5	25	50	960	183,00	36,0	0,82	90	1,8	4,5	142
			60	1150	152,80	34,4	0,84	92	1,6	4,1	
180L*	22	30	50	960	219,60	43,2	0,82	90	1,8	4,5	150
			60	1150	183,36	41,2	0,84	92	1,6	4,1	